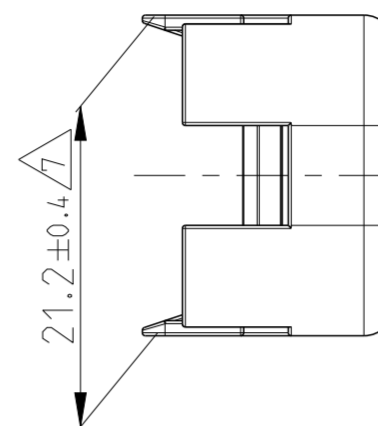
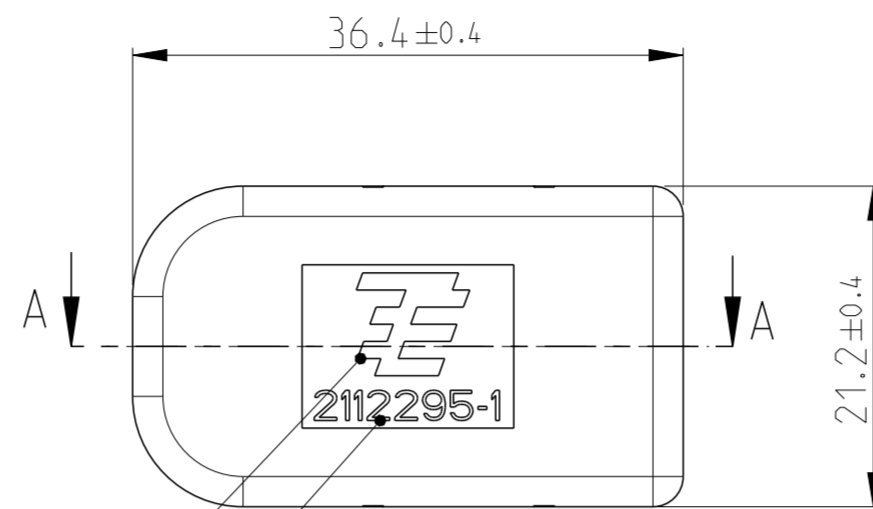
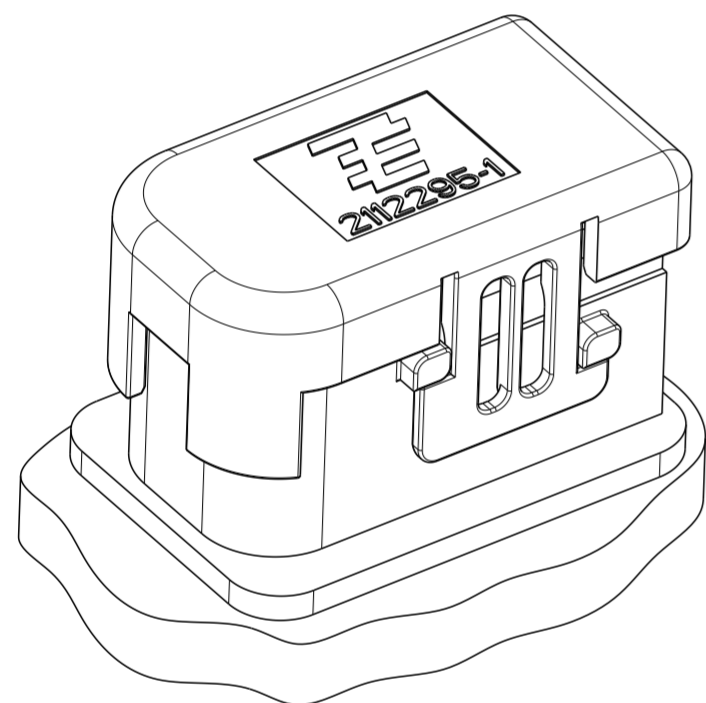


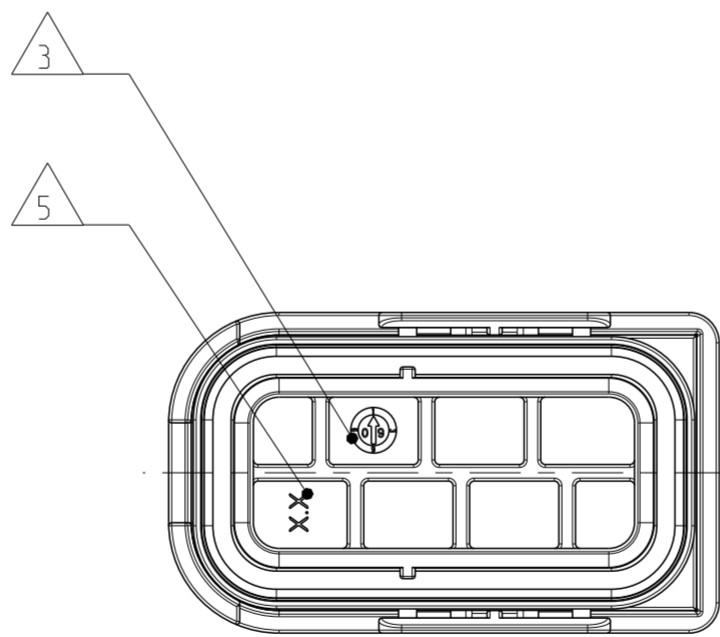
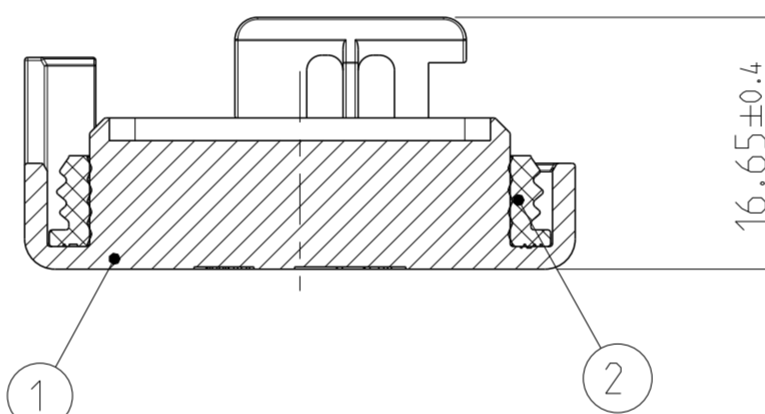
THIS DRAWING IS UNPUBLISHED  
 VERTRÄULICHE UNVERÖFFENTLICHTE ZEICHNUNG  
 RELEASED FOR PUBLICATION  
 FREI FUER VERÖFFENTLICHUNG  
 OCT 2009  
 MATED WITH:  
 PASSEND ZU:  
 SEE NOTE 6

LOC	DIST	REVISIONS ÄNDERUNGEN			
P	LTR	DESCRIPTION BESCHREIBUNG	DATE	DWN	APVD
A1	-	NEW DRAWING CREATED	18NOV2009	SJ	JG
		DETAILS SEE PCN E-10-003020	09FEB2010	SJ	JG
		DETAILS SEE PCN E-12-011640	27JUN2012	CG	JG

6  
 PROTECTION CAP  
 MOUNTED ON  
 HDSCS INTERFACE  
 Schutzkappe auf  
 HDSCS Schnittstelle  
 montiert

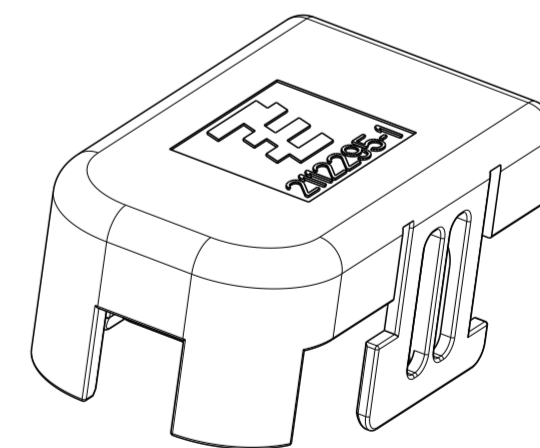


SECTION A-A  
 Schnitt



NOTES  
 Bemerkungen

- 1 TE LOGO  
TE Logo
- 2 TE ORDER-NO.  
TE Bestell-Nr.
- 3 PRODUCTION DATE  
Produktionsdatum
- 4 BULK PACKAGING IN CORRUGATED BOX  
Schuetlgtut im Versandkarton
- 4 MOULD CAVITY MARKING  
Nestmarkierung
- 6 SUITABLE FOR HDSCS TAB HOUSINGS GROUP D (1564522, 1564520, 1564414, 1564516, 1564518) AND HDSCS INTERFACE DRAWING 114-18807-1  
Passend zu HDSCS Flachsteckergehaeusen Gruppe D (1564522, 1564520, 1564414, 1564516, 1564518) und zur HDSCS Ausfuehrungsvorschrift 114-18807-1
- 7 WARPAGE PERMITTED UP TO -2.0mm FROM NOMINAL SIZE  
Verzug zulaessig bis -2.0mm vom Nennmass



TE ORDER-NO. TE Bestell-Nr.	REV.	POS.	QTY Stueck	MATERIAL	COLOUR Farbe	DESCRIPTION Beschreibung	ITEM
0-2112295-1	B	2	1	SILICONE	WHITE weiß	SEAL Dichtung	1
		1	1	PA66/6	BLACK schwarz	PROTECTION CAP, GROUP D Schutzkappe, Gruppe D	

TOLERANCES UNLESS OTHERWISE SPECIFIED ACC. TO DIN 16901-140 CENTRIC TO NOMINAL DIMENSION. EDITION 1982-11 SHALL APPLY. Freimass toleranzen nach DIN 16901-140. Es gilt die Ausgabe 1982-11.		DWN S. Jaeger 18NOV2009
THIS DRAWING IS A CONTROLLED DOCUMENT. DIESES ZEICHNUNGSDOKUMENT WIRD DURCH AMP INCORPORATED KONTROLLIERT. ÄNDERUNGEN, DIE DEM TECHNISCHEN FORTSCHRITT GEMEIN, SIND VORBEHALTEN. DEN JEWEILS LETZTGÜLTIGEN ÄNDERUNGSSTAND ERFAHREN SIE AUF ANFRAGE.		CHK J. Granzow 19NOV2009
DIMENSIONS: MASSE IN HEI TEN: (MM)	TOLERANCES UNLESS OTHERWISE SPECIFIED: ALLGEMEINTOLERANZEN	APVD Ch. Eberwein 19NOV2009
1 PLC ±	1 PLC ± ISO 8015	NAME PROTECTION CAP, GROUP D, ASSY Schutzkappe, Gruppe D, ASSY
2 PLC ±	2 PLC ±	SIZE 108-94020
3 PLC ±	3 PLC ±	CAGE CODE 114-18756
4 PLC ±	4 PLC ±	DRAWING NO. C=2112295
ANGLES/WINKEL ±2°	FINISH/OBERFLÄCHE/FARBE	RESTRICTED TO NUR FUER
MATERIAL siehe Tabelle	WEIGHT GEWICHT 4.8g (A1)	SCALE MASSSTAB 2:1
	CUSTOMER DRAWING	SHEET BLATT 1 OF VON 1

