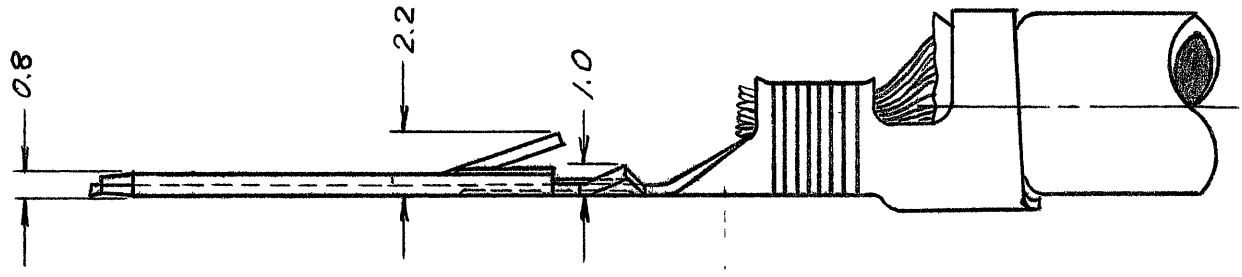
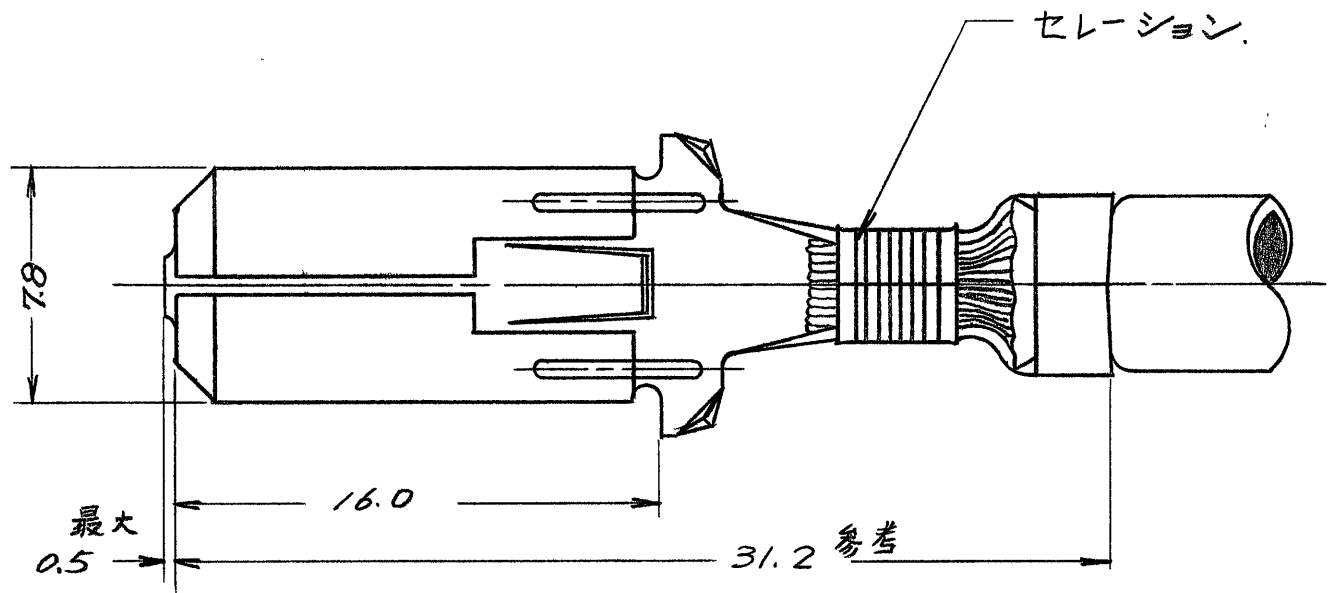


番号 (NUMBER)
C-170105


一般公差	
10以下	±0.2
10を越え50以下	±0.3

-1:本図



単位: 耗 DIMENSIONS IN MM DO NOT SCALE PRINT

PRINT DIST
5

				©1972年日本エー・エム・ピー株式会社 AMP社の諸製品は特許又は 特許出願中		©1972 BY AMP (Japan), Ltd ALL RIGHTS RESERVED AMP PRODUCTS COVERED BY PATENTS AND/OR PATENTS PENDING		参考図面 (CUSTOMER COPY) (REFERENCE ONLY)	
材料 (MATERIAL)				黄銅 $t=0.41(0.160)$				日本エー・エム・ピー株式会社 TOKYO, JAPAN	
仕上 (FINISH)				—#—		TRADE MARK			
抱合電線断面積 (WIRE RANGE) #				3.08~5.27 mm ² (AWG 12-10)		分類 (CLASS)		—#—	
被覆外径 (INSULATION DIA)				3.8~4.9 mm (.150~.195IN)		型式 (TYPE)		オートマチック	
DR	A REVISED (REV. A) (P-DWG)		DR	CHK	DATE	LOC	SIZE	番号 (NO.)	REV
CHK	O RELEASED (REV. 0) (P-DWG)		DR	CHK	DATE	4=1	JAC-170105	A	
DR				DE					
CHK				APP					
名称 (NAME)				"312" シリーズ ラッチ付 77"					