

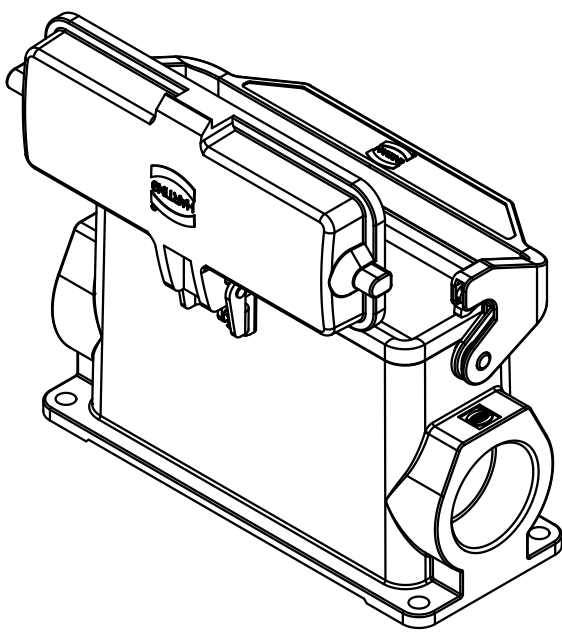
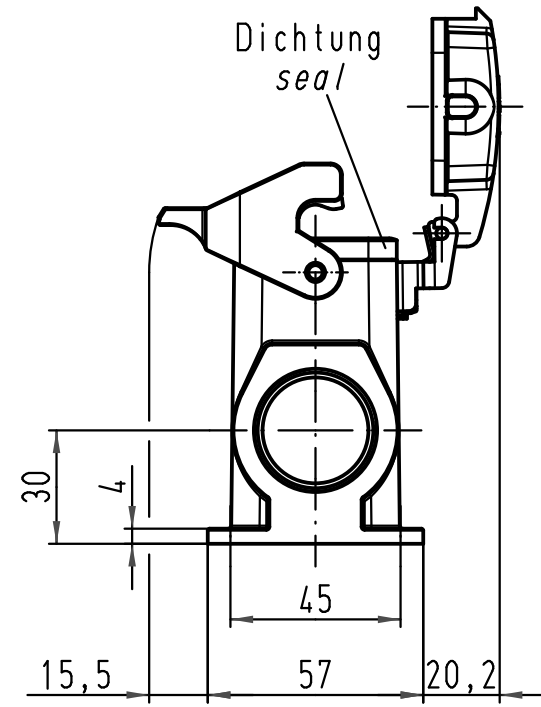
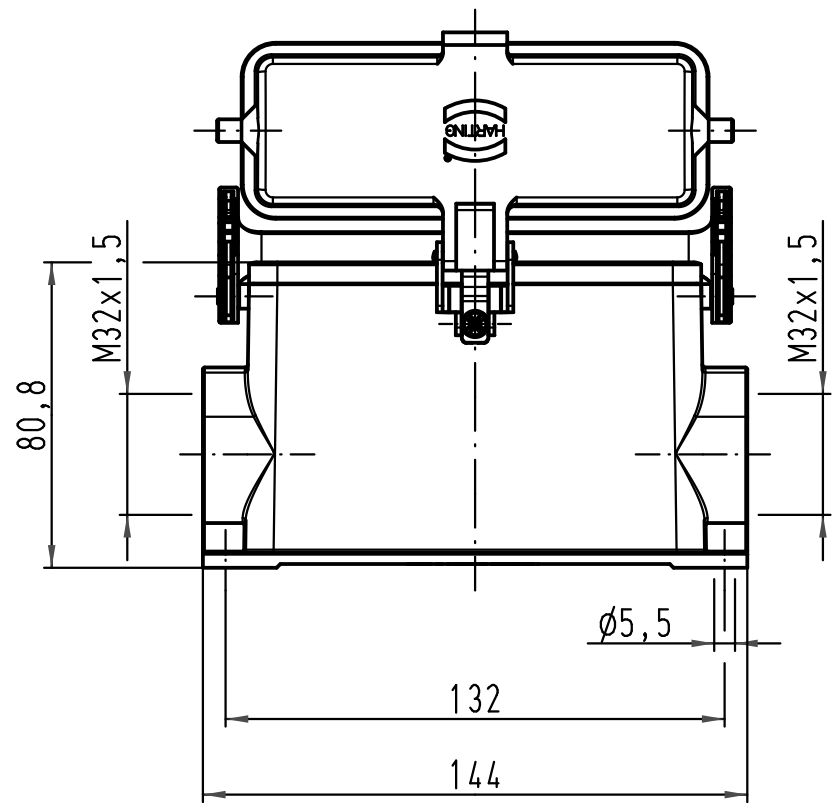
1 2 3 4 5 6

A

B

C

D



All Dimensions in mm Original Size DIN A 4			Techn. Character.			Nicht tolerierte Maß/Free size tolerances		
				Dat.	Name	Maßstab/Scale 1:2	Han 24B-asg2-LB-K-M32 Sockelgehäuse <i>housing surface mounting</i>	
			Detail.	12.12.08	Rull			
			Insp.		Sch			
			Stand.					
B	29.03.11	Spr	HARTING Electric GmbH & Co. KG				TB 19 30 024 0297	
A			D-32339 Espelkamp					
Mod.	Dat.	Name						
							Sub. TB 19 30 024 0297 v. 21.11.00	
							Blatt/page	