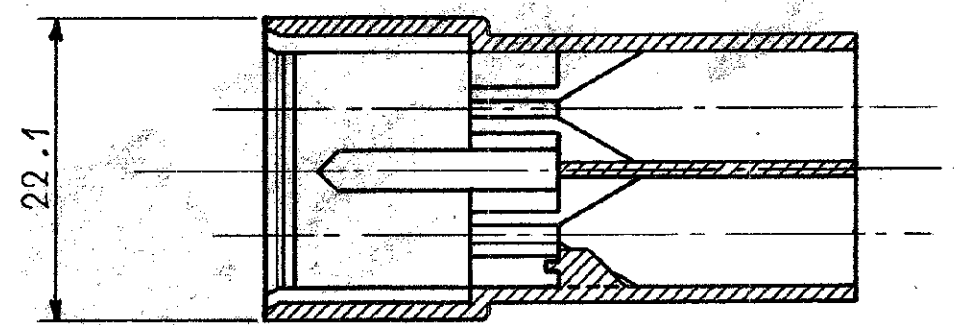
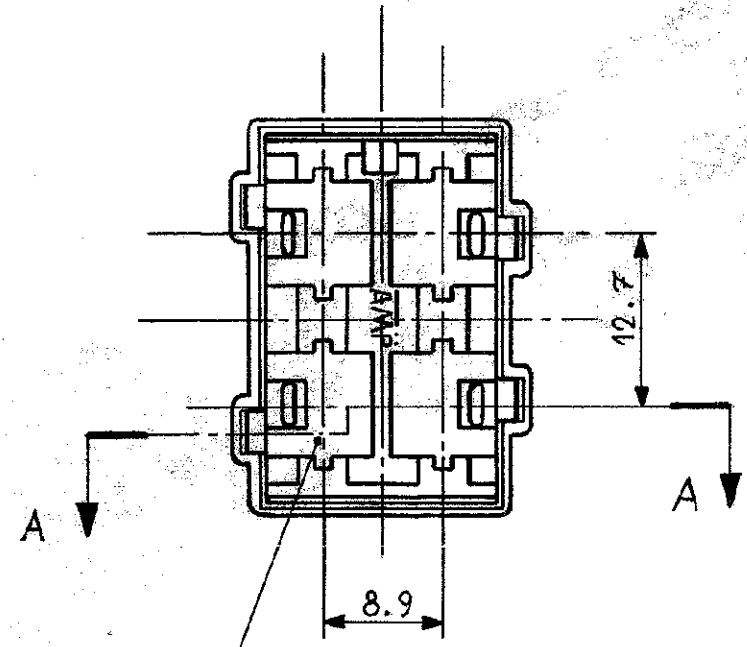
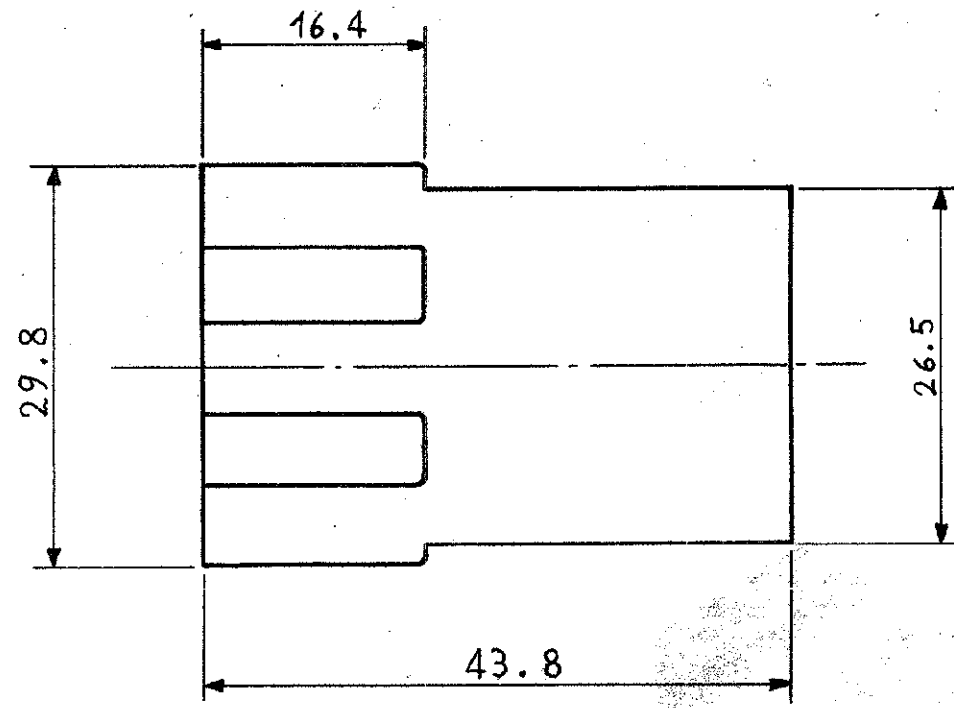
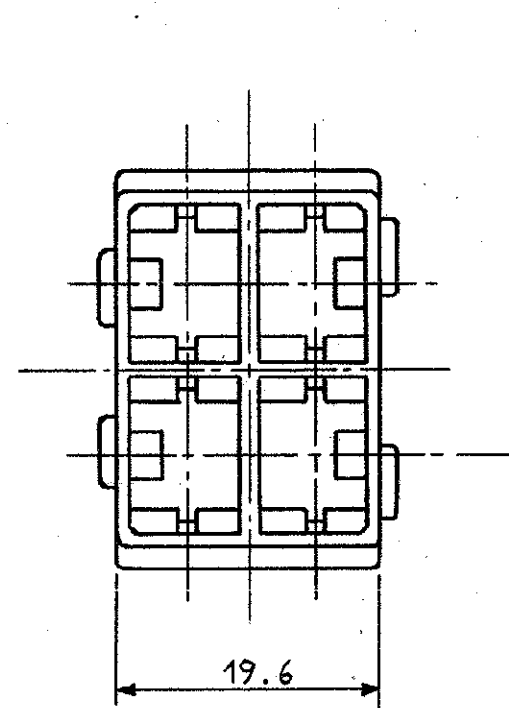


SCALA NON IMPEGNATIVA
(DO NOT SCALE)
DIMENSIONI IN mm
DIMENSIONS IN mm

METRIC

PROIEZIONE EUROPEA
(EUROPEAN PROJECTION)



SEZ. A-A

4 TIPICHE LAVITA' PER
CONTATTI AMP FASTIN-FASTON
SERIE .375"

(TYPICAL CAVITIES SUITABLE
FOR FASTIN-FASTON TAB
TERM. .375" Sr.)

NATUR (CLEAR)	POLIAMMIDE 6.6 NAT. (PA 6.6 UNFILLED)	280072-0
FINITURA / COLORE (FINISH / COLOUR)	MATERIALE (MATERIAL)	NUMERO (PART NUMBER)

CUSTOMER DWG. FOR REFERENCE ONLY
DISEGNO PER CLIENTE SOLO PER RIFERIMENTO

THIS DRAWING IS UNPUBLISHED RELEASE FOR PUBLICATION 19

TOLLERANZE: SE NON DIVERSAMENTE SPECIFICATO (TOLERANCES UNLESS OTHERWISE SPECIFIED)	DIAM. ISOLANTE (INS. DIA. RANGE)	RANGO FILO (WIRE RANGE)	SCALA (SCALE)
± 0,4			

ANGOLI
(ANGLES) ± 2°



DIS. C. TARTARI
(DR.) 27-4-71
DESCRIZIONE
(DESCRIPTION) 4 WAY FASTIN-ON TAB
.375 SERIES - HOUSING -

CONT. F. TREVISOLO (CHK) 7-5-71	LOC. I A3	SIZE C	NUMERO (DWG NO) 280072	REV. F1	FOGLIO (SHEET) 1 OF 1
------------------------------------	-----------	--------	---------------------------	---------	--------------------------

REV.	REVISIONI (REVISION RECORD)	DIS. (DR)	DATA (DATE)
F1	REVISED PER ECO-11-005294	RK	13APR 11

DISTRIBUZIONE
(PRINT DIST.)